

Het Kattebelleke



kwb

Kattenbos

korte inhoud

Wat voorbij is

- Miniplaybackshow
- minivoetbal
- KWBuurt-kwis
- Daens dagelijks
- 't Kliekske

Wat komt

- Wandelen onder satellieten
- Samenaankoop stookolie
- Pinksterveldloop
- Vakantie in de straat
- KAV activiteiten



Redactie: Luc Van Bael 2 april 2007
Spinnewielstraat 19 3920 Lommel
Email :vanbael.luc@scarlet.be
Gerits Peter, De Coster Philippe

Werkten mee aan dit nummer:
M.+M Verstraeten , D. Witters, R.Lemmens,
E.Drees, H.Lodewijks, P.Gerits

www.kwbkattenbos.be
www.kattenbos.tk
www.guinee.kwbkattenbos.be

De 20^{ste} miniplaybackshow

Er is een pagina omgeslagen in de geschiedenis van de KWB. Een jaarlijkse terugkerende showavond heeft voor de laatste maal het tooneel betreden.

20 maal hebben we het georganiseerd, meer dan 800 kinderen van Kattenbos en omstreken hebben zich als echte artiesten gevoeld. Meer dan 1000 liter bier hebben de vaders en moeders dorstige kelen geleest, dan nog maar zwijgen over de kilo's chips.

Urbanus, Simple Minds, The Bleus Brothers, Madonna, Michael Jackson en vele andere nationale en internationale artiesten hebben het podium van 't "Klosterhof" betreden. (Daar kunnen ze in de Soeverein van dromen). Telkens was het een groot succes, iedere deelnemer oefende dagenlang, ondertussen maakte de mama's de mooiste kostuums, om hun idool perfect te kunnen laten playbacken.

Maar je kan beter op een hoogtepunt stoppen Na 20 jaar leek het ons tijd om nog 1 maal 't "Klosterhof" vol te krijgen, en dat is ons zeker gelukt. De werkgroep had dan ook voor deze editie een speciaal idee, om alle deelnemers uit het verleden uit te nodigen. De reacties kwamen niet snel binnen, maar éénmaal het lont ontstoken, waren we blij dat we 8 groepen en 10 idooltjes op het podium konden brengen.

Om 19u30 na wat technische oplossingen konden we met een vol huis van start gaan. Annick, mocht direct de jury voorstellen, voor de gelegenheid samengesteld uit pioniers, van het eerste uur. Rob, Mon, Herman, Carine en Marina hebben zich waarschijnlijk meermaals in de ogen gewreven en teruggedacht aan de tijd van toen.



Viviane, op vakantie in Tirol, had Jean zaterdag morgen om 4 uur uit zijn bed gezet, om zeker op tijd in Lommel te zijn. En ze waren er, want Viviane mocht op deze avond niet ontbreken, een bloempje van de KWB deed het auto leed snel vergeten.

Misschien word deze avond nog lang nabesproken, en dat hebben ze zeker verdiend, alle deelnemers, jury leden, organisatoren en de handelaars die hun steentje bijdragen , op zijn Wally's gezegd :



'T WAS GEWELDIG.

Uitslag van de 20é editie:

1é Jury prijs : Romy Morsinkhof met Madonna en Sorry

Publieksprijs : Jens, Simon, Vincent en Sam met Greenday en American Idiot

1é Jury prijs Bebutanten : Kylie Brink met Tess en Stupid

Minivoetbal

15/02	KWB - Bakkerij Swinnen	3 - 4
22/03	KWB - Rokajuniors	23 - 5
05/03	Politie Lommel - KWB	2 - 4

Tijdens de wedstrijd KWB - Rokajuniors werden er langs KWB-zijde liefst 23 doelpunten opgetekend.

De doelvrouw (of is het misschien vrouwelijke doelman?) van de tegenpartij zag onze jongens voortdurend voor het doel opduiken en werd duidelijk niet gespaard.

Deze uitslag was dan ook de aanleiding voor meerdere tournees, iedereen had wel een motief; Hans 'voor meer dan 20 doelpunten',

Werner 'voor het scoren van het 20ste doelpunt',

Marc 'voor het mooiste doelpunt', Roger 'voor het struikelen over de bal', Kris 'voor de mooie afwerking', Dirk 'voor het vele zweet', Jos 'uit gewoonte' en Bart 'uit sympathie'.

Er resten nog 3 wedstrijden om beter te doen!



KWBuurtkwis

We denken dat we kunnen terugblikken op een geslaagde kwis, niet al te veel fouten en een leuk publiek. De organisatoren hebben voor hun maanden denkwerk toch een fijn beloning gehad, en zaal contente mensen die zich hopelijk goed hebben geamuseerd. De punten lagen vrij dicht bij elkaar dit jaar en voor de eerste plaats moest er via een schiftingsvraag worden gestreden. Ook deze vraag was niet van de gemakkelijkste.

Er werd namelijk gevraagd de ouderdom te schatten van de 5 organisatoren. De beide ploegen dachten allebei aan 217, als dat geen toeval is. Uiteindelijk was de winnaar bekend. De alwetende mesthopen ware voor de tweede maal winnaar van deze kwis.



Een dikke proficiat.

Daens Dagelijks

Dit tragikomisch toneelstuk met een blik naar het verleden en een kijk op vandaag werd ons prachtig gebracht door twee echt professionele vertolkers met name Paul Coppens en Jacques Van Avermaet.

Het was toneel van de bovenste plank en zoals gewoonlijk hadden de afwezigen weer ongelijk. We hebben er echt van genoten.

Bedankt KWB en KAV



Op zondag 1 april 2007 startte het nieuwe fietsseizoen voor onze wielclub 't Kliekske'.

De fietsers komen iedere zondagmorgen samen aan de Klosterhof voor een rit, geleid door de wegkapitein van dienst, over Limburgse en Antwerpse wegen. Sedert enkele seizoenen maken ook enkele vrouwen deel uit van onze club. Zij vormen de A-ploeg en rijden aan een rustig tempo ongeveer 50 km ver. De B-ploeg houdt er een iets pittiger tempo op na voor een rit van gemiddeld 90 km. Onze club telt momenteel 26 leden en rijdt sinds vorig seizoen in een nagelnieuwe outfit.



In 2006 hebben we met alle leden en oud-leden het 15-jarig bestaan van onze club mogen vieren. Voor velen was het een aangenaam weerzien en menige fietsavonturen werden uitvoerig uit de doeken gedaan.

Met het nieuwe seizoen voor de deur staan we uiteraard ook voor nieuwe uitdagingen. Drie leden van onze club hebben deze zomer een afspraak met de "Mont Ventoux", ook wel "De Kalenberg" genoemd.

In augustus staat ook onze meerdaagse rit op het programma. We vertrekken richting Arnhem in Nederland, om verder de Veluwe en de streek rond het IJsselmeer te verkennen. Werk genoeg aan de winkel dus.

Nieuwe leden zijn uiteraard steeds welkom. Wenst u meer te weten breng dan eens een bezoekje aan de website www.kwbkattenbos.be en surf verder via 'Sport' naar 't Kliekske'.

U kan ook steeds terecht bij ons bestuur:

Vereyken Frank Boogstraat 26 3920 Lommel 011/54 38 52
Lodewijks Henri Bezemstraat 24 3920 Lommel 011/54 35 48
Verstraeten Medard Eviestraat 27A 3920 Lommel 011/54 31 63
Pouders Yvo Harkstraat 11 3920 Lommel 011/ 54 19 54

Voorwaarden om lid te worden:

Lid zijn van KWB.

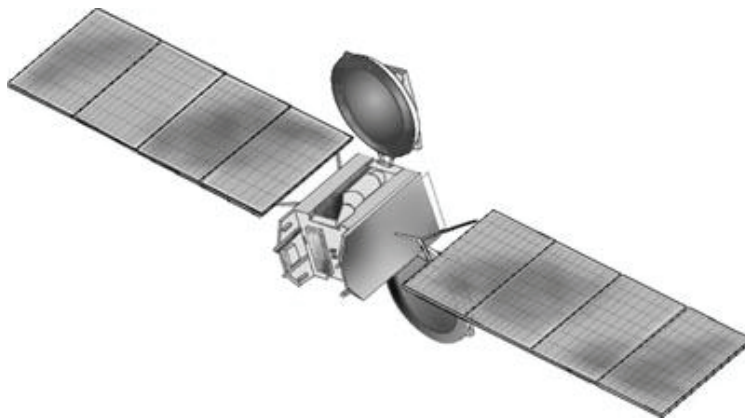
Afsluiten van een verzekering via 't Kliekske .

Eenmalige aankoop fietskledij van de club.

Wat komt

Wandelen onder satellieten

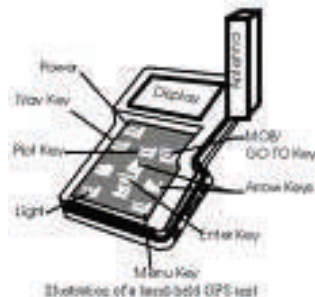
Zondag 15 april



Inschrijvingen: Van Bael Luc
011-546494

Aanvang: 14.00 uur

Vertrek: Klosterhof



Beperkte deelname!

Prijs: 2€
- kinderen –16 jaar gratis

Drankje inbegrepen

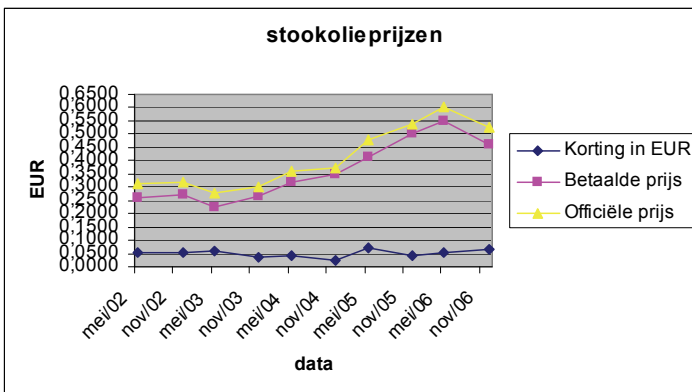
Samenaankoop stookolie op zondag 13 mei 2007

De officiële prijs bedraagt dezer dagen 0,5359 EUR/liter bij bestellingen kleiner dan 2000 liter en 0,5127 EUR/liter bij bestellingen groter dan 2000 liter.

In de media kan je lezen dat er heel wat Belgen op vakantie kunnen nu de stookolie prijzen gedaald zijn. Maar is die prijs dan zo drastisch gedaald? Sinds 2002, de invoering van de euro zijn dit de gegevens van die 10 samenaankopen

DATUM	Korting in EUR	Korting in %	Betaalde prijs	Officiële prijs
12/05/02	0,0510	16,4251	0,2595	0,3105
8/12/02	0,0503	15,6357	0,2714	0,3217
11/05/03	0,0585	20,8631	0,2219	0,2804
14/12/03	0,0353	11,6118	0,2687	0,3040
9/05/04	0,0419	11,5618	0,3205	0,3624
12/12/04	0,0247	6,618	0,3485	0,3732
8/05/05	0,0683	14,259	0,4107	0,479
11/12/2005	0,0404	7,476	0,50	0,5404
14/05/06	0,05	9,016	0,551	0,6056
10/12/06	0,064	12,1350	0,4634	0,5274

In een grafische voorstelling zie je nog beter dat de prijs sinds 2004 stevig stijgend is en de huidige prijsdaling zeker niet zo groot is.



Volgende samenaankoop zondag 13 mei 2007.



Camping KWB

**BELEEF HET
WEEKEND VAN JE
LEVEN**

EXTRA

23 en 24 juni

Met eigen tent, caravan of
mobielhome dicht bij huis
in de omgeving van het
zonnige Kattenbos.

Inschrijven via inschrij-
vingsstrook in het volgende
Kattebelleke

- gezellig
- avontuurlijk
- gastronomisch
- sportief
- romantisch
- ontspannend

Meer info bij

Lyen J. : 011/551504
Schepers D.: 011/552497
Pauwels J. : 011/545314
Gerits P. : 011/553595
peter.gerits@scarlet.be



30^{ste} Pinksterveldloop

28 mei 2007



Terrein : Kattenbos Sport

Inschrijvingen : vanaf 13u30

Eerste start : 14u30

Iedereen kan deelnemen van 0 tot ... jaar, ook niet-KWB leden.

En voor elke deelnemer is er een prachtige prijs voorzien!

KAV- ACTIVITEIT VOOR KINDEREN

WIJ MAKEN EEN BLOEMSTUKJE VOOR MOEDERDAG

Niets is zo fleurig al een fris bloempje in huis.

We willen alle moeders eens verrassen met een zelfgemaakt bloemstukje van hunhartendiefje als geschenk voor moederdag.

Dus op woensdag 9 mei 2007 gaan we samen aan de slag met kinderen tussen 9 en 12 jaar, zowel jongens als meisjes zijn welkom.

We starten om 14 u en eindigen om 16 u in de "Klosterhof"

De kostprijs bedraagt 5 € (alles inbegrepen)

De kinderen brengen een aardappelmesje en een plastic om de tafel te beschermen mee.

Je moet wel inschrijven **voor 3 mei 2007** bij Marleen Bloemen, Adelbergpark 69A, Tel : 011 601098

DIGITALE FOTOGRAFIE

Kiekjes maken wordt steeds makkelijker



Je overweegt een digitaal fototoestel te kopen of je hebt er al eentje, maar je weet er het fijne niet van.... Op deze activiteit krijg je uitgelegd hoe zo'n toestel werkt, waarmee je rekening moet houden als je er één koopt en/of het nu eigenlijk goedkoper is als je alle kosten optelt.

Je brengt je eigen toestel mee zodat je er onmiddellijk mee aan de slag kan. Wie geen eigen toestel heeft, kijkt mee bij de burens.

Na deze doeactiviteit ben je aardig op weg om de mooiste foto's te maken.

Deze avond gaat door op dinsdag 17 april 2007 om 19.30 u in de Kloosterhof

Prijs :1 € voor leden

5 € voor niet leden (deze zijn niet verzekerd)

KAV LENTFEEST

Wij heten je van harte welkom op het jaarlijkse lentefeest van KAV Kattenbos, dit gaat door op woensdag 2 mei 2007 om 19.30 u in de "Kloosterhof".

Wij zouden het heel fijn vinden als je dit met ons, samen mee zou willen vieren ,maar dan moet je wel voor 24 april 2007 inschrijven bij je kernlid en 7,5 € betalen

Programma:

- Welkom
- Bezinning
- Lekker eten
- Ontspanning gebracht door eigen kernleden
- Felicitaties voor de jonge moedertjes



MEUBELDECORATIE:CURSUS VAN 3 X 3 UUR KALKEN, SCHILDEREN EN PATINEREN

Kijk je soms ook met wat afgunst naar die gezellig gepatineerde of verveerd geschilderde meubelen die een charme uitstralen als waren ze op zijn minst een paar eeuwen oud?

Laat je niets wijsmaken : deze meubelen zijn zelden echt oud, maar bewerkt met speciale schildertechnieken.

In deze cursus leer je de basis van het landelijk schilderen en je maakt kennis met verschillende soorten verf en ecologische alternatieven.

Je hoeft je oude kasten niet mee te slepen want je past de technieken toe op houten paneeltjes, nadien handig om thuis de technieken te kiezen die het best in jouw interieur passen.

Deze reeks gaat door op dinsdag 15 mei 2007, woensdag 23 en 30 mei 2007 om 19.30u in de Klosterhof

Prijs : 25 € (inbegrepen : lesgeld, plankjes, verf en koffie)

Inschrijven voor 7 mei 2007 bij Bloemen Marleen, Adelbergpark 65, Lommel,

Tel : 011/ 601098 (max. 20 deelnemers)

Wat meebrengen ?

3 verfborstels plat of rond (geen penselen) - 3 lege potten van boter of yoghurt (0,5 l tot 1 l inhoud) - 8 etiketten - keukenrol - oude doeken - plastic folie - plastic om je tafel te beschermen - Kist of krat om je plankjes te vervoeren en latjes om ertussen te zetten zodat de plankjes elkaar niet raken - schort of je doet verfkledij aan !

Je kan tijdens de cursus een brochure aankopen

Iedereen van harte welkom



KAV-Kattenbos start met de wekelijkse oefenavonden voor de nordic walkers.

Zij vertrekken aan "De vijf linden" telkens op dinsdagavond van 19.00 tot 20.00 uur

12
Iedereen welkom, ook de gewone wandelaar kan meedoen.